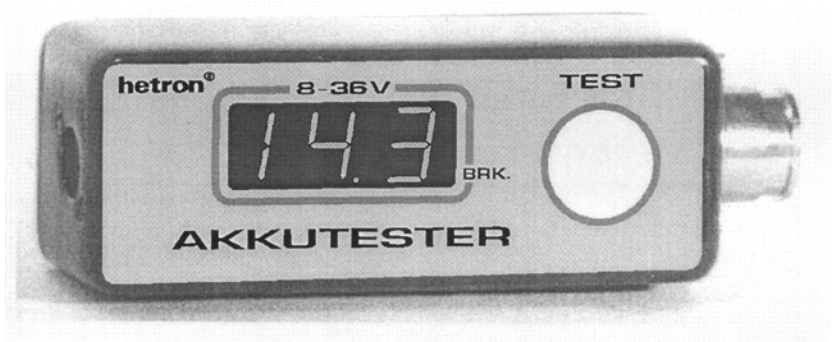


Der kleinste, beste und zuverlässigste
PROFI – AKKUTESTER
 im handlichen Taschenformat



Mit besonderen Eigenschaften wie:

- **Automatischer Messvorgang mit Speicherung des Messwertes. Dadurch exakt reproduzierbare Ergebnisse.**
- **Automatische Zu- und Abschaltung des eingebauten Lastwiderstandes**
 1. nach Ablauf der Messzeit
 2. bei Überschreiten der zulässigen Höchsttemperatur im Gerät.
- **Robustes Aluminiumgehäuse, Taster unter Frontmaske**
- **In zwei Ausführungen erhältlich: ohne und mit Messadapter für NP1-Akkus**

Mit dem **hetron**-Akkutester können Sie NC- und Ni-MH Akkus zwischen 8 und 36 Volt unter Last messen und deren Lade- bzw. Gesamtzustand überschlagsweise ermitteln. Dadurch vermeiden Sie unnötiges Nachladen (Memoryeffekt!) und verlängern so die Lebensdauer Ihres Akkus.

Zur Überprüfung schliessen Sie den Akku an und drücken anschliessend den Testknopf. Nun wird für ca. 1,5 Sekunden die Spannung unbelastet und für 5 Sekunden unter Last angezeigt. Sobald der **BRK**-Punkt aufleuchtet wird der letzte Messwert gespeichert und der interne Lastwiderstand weggeschaltet. Der Messvorgang ist damit beendet und auf der 3-stelligen Digitalanzeige kann nun die Akkuspannung fehlerfrei und auf 1/10 Volt genau abgelesen werden. Die Bedienungsanleitung enthält genaue Angaben darüber, wie die Messergebnisse zu interpretieren sind.

Die DC-Buchse für den direkten Anschluss eines BP90, BP94 oder BP95 Akkus, der NP1-Messadapter und die 5-polige Messadapterbuchse machen diesen Tester zu einem universellen Gerät.

Messadapter mit Kabel:

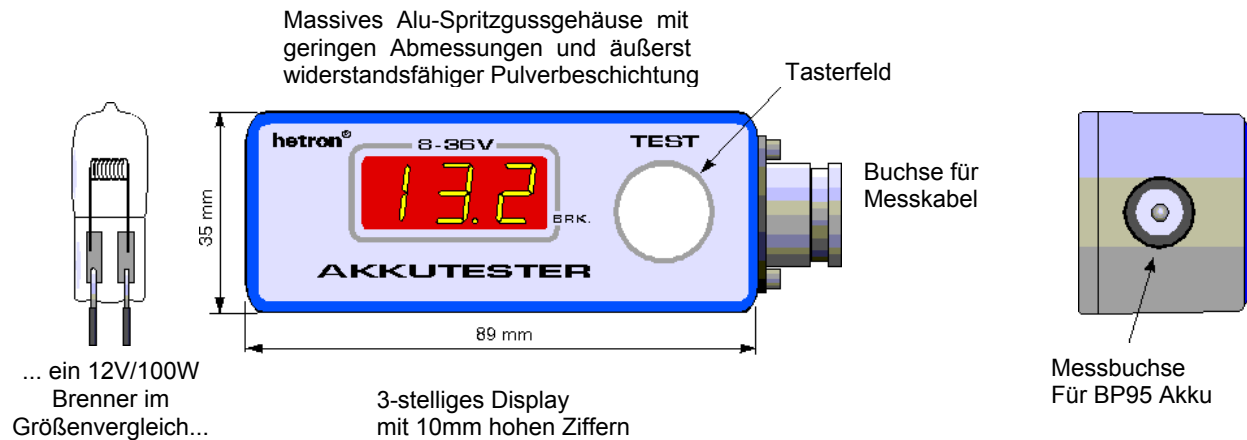
XLR4 Stecker	für Boxen und Gürtel
XLR5 Stecker	für Boxen und Gürtel
Koaxstecker	für ARRI 16SRI und II
3-pol. Stecker	für ARRI 16SRIII
Amphenol 9-pol. Stecker	für Kobold-BA123 Akku
Kontaktplatte für NP1 Akkus	Nur bei „NP“- Ausführung – auf Tester fix montiert

Technische Daten:

Laststrom:	1,8/12V 3,6A/24V 4,5A/30V
Messzeit:	ca. 1,5 Sek. unbelastet + 5 Sek. belastet
Frontplatte:	Bedruckte Kunststoffolie, Taster unter Folie
Gehäuse:	Aluminium-Druckguss, pulverbeschichtet, Farbe: blau
Abmessungen:	100 x 35 x 30mm
Gewicht:	ca. 130g

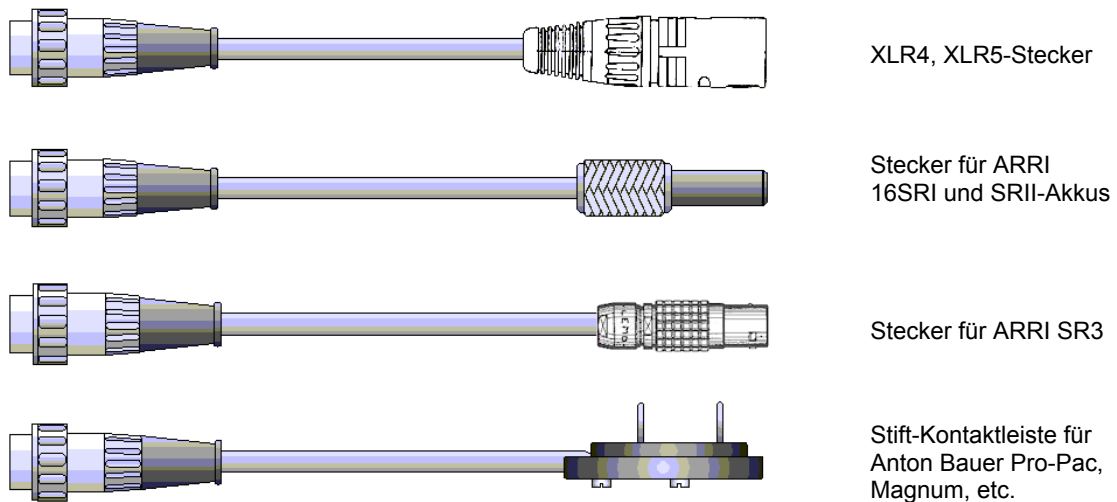
PROFI – AKKUTESTER

Ansichtsskizze und Zubehör



Zubehör:

Messkabel für Akkuboxen, Gürtel und Akkupacks



Ausführung mit Messadapter für NP-1 Akku



So wird der Tester zur Messung auf die Kontakte des NP1-Akkus gelegt.